

FDE25 Digitaler Differenzdrucktransmitter

Das FDE25 ist ein Differenzdrucktransmitter in 3-Leiter Ausführung.

Es ist geeignet Über-, Unter- und Differenzdruckmessungen bei trockenen, neutralen gasförmigen Medien durchzuführen.

Einsatzbereiche sind u.a.

- Klimatechnik
- Lüftungstechnik
- Umwelttechnik

Aufbau und Wirkungsweise

Basis dieses Transmitters ist ein piezoresistives Sensorelement, das sich für Über-, Unter- und Differenzdruckmessungen eignet.

Die zu messenden Drücke wirken direkt auf eine mit piezoresistiven Widerständen bestückte Siliziummembrane.

Druckänderungen erzeugen Widerstandsänderungen, die durch die im Gerät integrierte Elektronik ausgewertet und zu einem Ausgangssignal umgeformt werden.

Das Ausgangssignal steht wahlweise als Strom oder Spannung zur Verfügung.



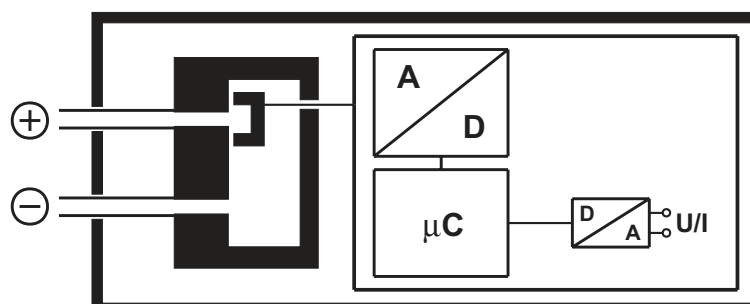
Wesentliche Merkmale

- installationsfreundliche Ausführung
- große Messwertauflösung
- IP65

Einsatzgebiete

- Klima- und Lüftungstechnik
- Filtertechnik
- Anlagen- und Maschinenbau

Funktionsschema



Technische Änderungen vorbehalten • Subject to change without notice • Changements techniques sous réserve

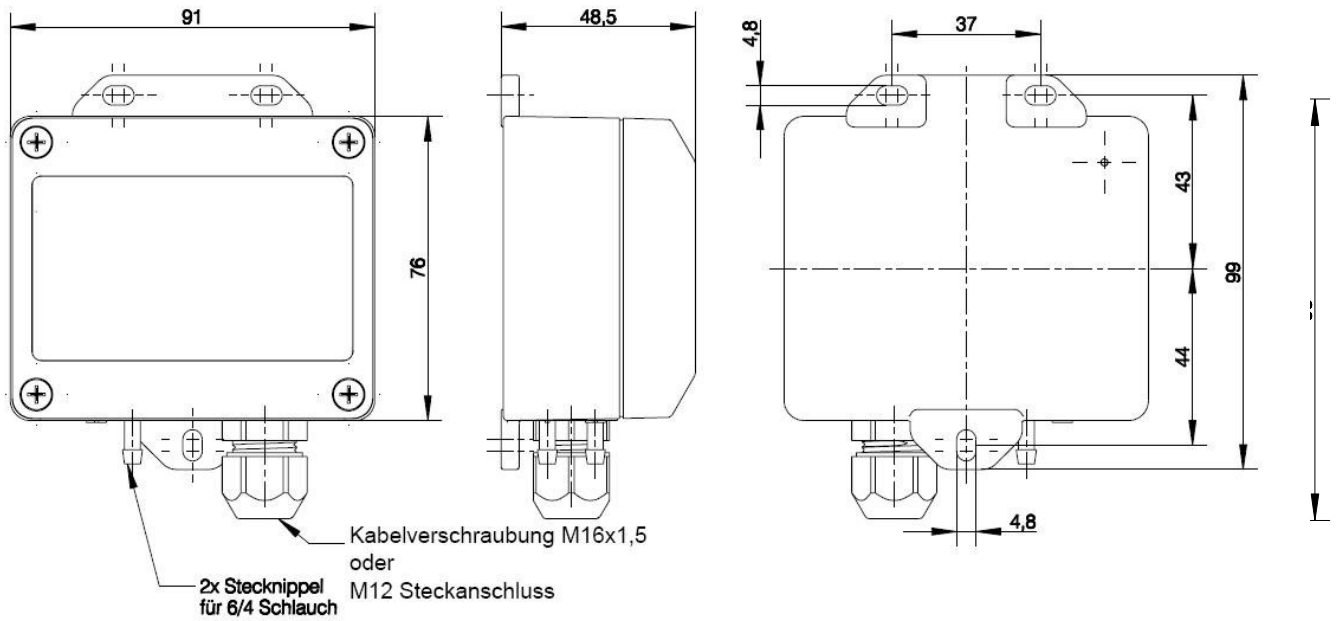


Technische Daten

		Allgemein			
Messbereiche		0...4 mbar bis 0...100 mbar (s. Bestellkennzeichen)			
Max. stat. Betriebsdruck		siehe Bestellkennzeichen			
Berstdruck		1,5x max. stat. Betriebsdruck			
Linearität		± 1% vom Messbereich (typ. 0,5%)			
Hysterese		± 0,2% vom Messbereich (typ. 0,05%)			
Zul. Umgebungstemperatur		-10...+50°C			
Zul. Medientemperatur		-10...+50°C			
TK Nullpunkt / Spanne		Max. 1% FS / 10K			
Druckanschlüsse		Schlauchverschraubungen für Schläuche 6/4			
Elektrischer Anschluss		Elektrischer Anschluss an innenliegender Klemmleiste oder M12 Steckanschluss			
Schutzart		IP65 nach EN 60529			
		Elektrische Daten			
Ausgangssignal		0...20 mA	4...20 mA	0...10V	0...5V
		Dreileiter		Dreileiter	
Nennspannung		24V DC/AC		24V DC/AC	
Zul. Betriebsspannung		12...32V DC/AC		12...32V DC/AC	
Zul. Bürde		$R_L \leq ((U_B - 10V) * 50 \Omega) + 300 \Omega$		$U_B = 12..15V \quad R_L \geq 100K\Omega$ $U_B \geq 15V \quad R_L \geq 2 K\Omega$	
Strom-/Spannungsbegrenzung		ca. 23 mA		ca.13 V	
		Werkstoffe, Montage			
Werkstoffe: medienber. Teile		Silizium, Polyester glasfaserverstärkt, Aluminium, NBR			
Werkstoff: Gehäuse		Polyamid PA 6.6, Polycarbonat PC			
Montage		Integrierte Wandmontagelaschen Ist das Gerät für eine Außenanwendung vorgesehen, empfehlen wir zum dauerhaften Schutz vor UV-Strahlung und als Schutzmaßnahme gegen Dauerregen und Beschneigung den Einsatz eines geeigneten Schutzgehäuses, mindestens jedoch den Einsatz eines ausreichend großen Schutzdaches.			

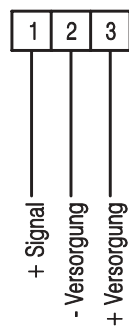
Der Differenzdrucktransmitter ist mit Verpolungs-, Kurzschluss- und Überspannungsschutz ausgestattet.

Maßzeichnungen (alle Abmessungen in mm sofern nicht anders angegeben)

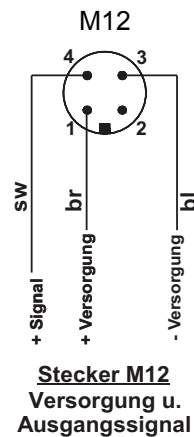


Elektrischer Anschluss

Innenliegende Klemmleiste



Anschlussschema



Bestellkennzeichen

Digitaler Differenzdrucktransmitter FDE 25

			0	4	5		K	0	0		W
--	--	--	---	---	---	--	---	---	---	--	---

Messbereich	zul. stat. Betriebsdruck									
0 ... 4 mbar	50 mbar	>	5	2						
0 ... 6 mbar	50 mbar	>	5	3						
0 ... 10 mbar	100 mbar	>	5	4						
0 ... 16 mbar	100 mbar	>	5	5						
0 ... 25 mbar	250 mbar	>	5	6						
0 ... 40 mbar	250 mbar	>	5	7						
0 ... 60 mbar	500 mbar	>	5	8						
0 ... 100 mbar	500 mbar	>	5	9						
- 2,5 ... 2,5 mbar	50 mbar	>	A	6						
- 4 ... 4 mbar	50 mbar	>	A	7						
- 6 ... 6 mbar	50 mbar	>	A	8						
- 10 ... 10 mbar	100 mbar	>	A	9						
- 16 ... 16 mbar	100 mbar	>	B	1						
- 25 ... 25 mbar	250 mbar	>	B	2						
- 40 ... 40 mbar	250 mbar	>	C	5						
- 60 ... 60 mbar	500 mbar	>	B	3						
Kennlinienabweichung (Relativdruck)										
Kennlinienabweichung ≤ 2,5%		>	K							
Kennlinienabweichung ≤ 1%		>	M							
Druckanschluss										
Stecknippel für 6 / 4 mm Schlauch		>	4	5						
Elektrisches Ausgangssignal										
0 - 20 mA linear, Dreileiter		>	A							
0 - 10 V DC linear, Dreileiter		>	C							
4 - 20 mA linear, Dreileiter		>	P							
0 - 5 V DC linear, Dreileiter		>	U							
Betriebsspannung										
24 V DC/AC (12-32 V DC/AC)		>	K							
Elektrischer Anschluss										
El. Anschluss mit innenliegender Klemmleiste		>	E							
M12 Steckanschluss		>	M							
Montage										
Integrierte Wandmontagelaschen		>	W							